

TKW

Elektrotechnische Spezialkabel,
Leitungen & Zubehör

Produktinformation

POWERSAFE BOX[®]



WWW.POWERSAFEBOX.DE

Schutz für 16A / 32A CEE- und Schutzkontaktsteckverbinder



02173/101683



02173/101684



info@tkw-kabeltechnik.de



www.tkw-kabeltechnik.de



TKW

Elektrotechnische Spezialkabel, Leitungen & Zubehör
Am Knipprather Busch 29 | 40789 Monheim

Die **POWERSAFEBOX** bietet die Möglichkeit nicht nur eine Schutzkontakt-Steckverbindung, sondern erstmals auch 16A und 32A CEE-Steckverbindungen unterzubringen.



Unsere POWERSAFEBOX wurde nach dem Leitspruch „Safety First“ entwickelt und bietet auf Baustellen, Festivals, Volksfesten und dem Industriegelände einen erheblichen Mehrwert an Sicherheit und Funktionserhalt. Mit dem Einsatz der POWERSAFEBOX erhalten Sie eine höchst zuverlässige Steckverbindung. Ein unbeabsichtigtes Trennen der Steckverbindung kann somit vermieden werden.



CEE-Steckverbindungen in Folie eingewickelt oder ohne jeglichen Schutz gehören ab sofort zur Vergangenheit!

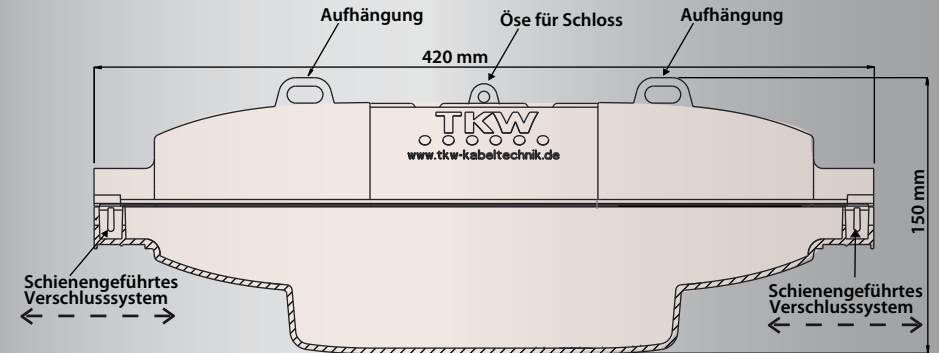


Unsachgemäße Handhabung von Steckverbindern führt regelmäßig zu Unfällen und Schäden.

- ✓ Höchste Zuverlässigkeit der Steckverbindung, kein unbeabsichtigtes Trennen von Stromlast, kein Ausstecken durch Fremde
- ✓ Zusätzlicher Schutz vor Nässe und gegen Feuchtigkeit
- ✓ Diebstahlschutz aufgrund bei Verwendung eines Schlosses
- ✓ Ösen zur Befestigung an jeder beliebigen Stelle z.B. einem Zaun
- ✓ Schienengeführtes Verschlussystem an den Kabeleingängen
- ✓ Passend für alle handelsüblichen, auf dem Markt befindlichen CEE- und Schutzkontaktsteckverbindungen

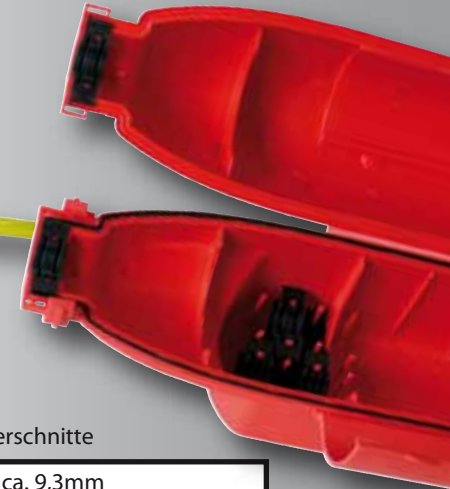
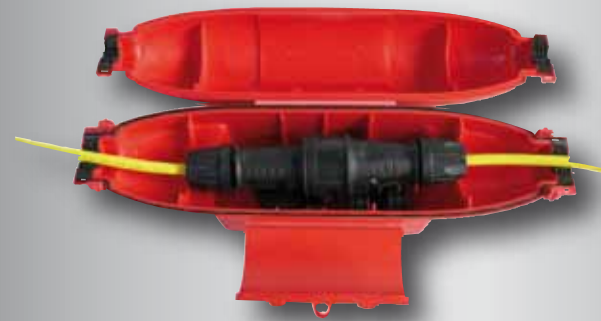


Technische Details



Material:

- Polyamid (PA12)
- Dichtungseinsätze Polypropylen (PP)
- Temperaturbeständigkeit -35°C bis +40°C
- Schutzart IP44
- Halogenfrei
- UV-Beständig für min. 2 Jahre
- Gewicht 0,55kg



POWERSAFEBOX inkl. 5 Dichtungseinsätzen optimiert für folgende Leitungsquerschnitte

Lieferumfang	
Dichtung Nr. 1	3G1,5mm ² - Leitungsdurchmesser ca. 9,3mm
Dichtung Nr. 2	3G2,5mm ² + 5G1,5mm ² - Leitungsdurchmesser ca. 12mm
Dichtung Nr. 3	5G2,5mm ² - Leitungsdurchmesser ca. 13,8mm
Dichtung Nr. 4	5G4,0mm ² - Leitungsdurchmesser ca. 15,7mm
Dichtung Nr. 5	5G6,0mm ² - Leitungsdurchmesser ca. 18,5mm

Artikel-Nr.:	
9000023	POWERSAFEBOX inkl. Dichtungseinsätze
9000024	Ersatzteil-Set (Schienenelemente + Dichtungen)

