

TKW

Elektrotechnische Spezialkabel,
Leitungen & Zubehör

Personenschutzstecker **PRCD-S+**



Mobiler Personenschutz
für Bau- und Montagestellen



TKW

Elektrotechnische Spezialkabel, Leitungen & Zubehör
Am Knipprather Busch 29 • D-40789 Monheim
Telefon +49(0)21 73/10 1683
eMail: info@tkw-kabeltechnik.de
www.tkw-kabeltechnik.de

TKW Personenschutzstecker

Warum **PRCD-S+**?

Der **PRCD-S+** schützt den Anwender zuverlässig vor fehlerhaften Elektroinstallationen.



Der neue **PRCD-S+** erkennt Messfehler und schaltet nicht ein !
(z.B. das Tragen von Handschuhen)

Handwerker sind häufig mit dem Problem konfrontiert, dass sie ihre Elektrowerkzeuge an Steckdosen anschließen müssen, deren Funktionssicherheit sie nicht überprüfen können. Fehlerhafte Elektroinstallationen (z.B. fehlender Schutzleiter oder Vertauschung von Schutzleiter und Außenleiter) sind in der Regel ohne eine genauere Untersuchung nicht erkennbar und somit besonders gefährlich. Schwerwiegende Unfälle können die Folge sein.



„PRCD-S führen während des Einschaltvorgangs eine Messung über den Körper des Benutzers durch. Trägt dieser beim Einschalten z. B. Handschuhe, kann diese Messung nicht erfolgen und es wird „alles in Ordnung“ angezeigt, **obwohl keine Schutzfunktion aktiv ist!** Das heißt unter anderem, der PRCD-S kann eine gefährliche Spannung auf dem Schutzleiter (PE) nicht erkennen. Gehäuseteile daran angeschlossener Betriebsmittel können unter **lebensgefährlicher Spannung stehen.**“
Quelle: DGUV Deutsche Gesetzliche Unfallversicherung



TKW Personenschutzstecker

Die Vorteile und Funktionen der **PRCD-S+**

1. Bei jedem Einschaltvorgang und während des Betriebs findet **vollautomatisch** die Überprüfung der korrekten Anschlussbedingungen statt.
Die klassische „Test-Taste“ entfällt
2. Der neue **PRCD-S+** erkennt Messfehler (z.B. das Tragen eines Handschuhes beim Einschalten), gibt in solchen Fällen eine optische Warnung aus und **schaltet nicht ein**.
3. **Optische Fehlermeldung** und Zustandsanzeige (LED-Anzeige grün/rot)
4. Der Schutzleiterkreis wird voreilend eingeschaltet und nacheilend ausgeschaltet.
5. Fehlersituationen, wie „Fremdspannung auf PE oder eine Überschreitung des Nennfehlerstromes“ verursachen eine **Abschaltung von L und N. Der Schutzleiterkreis bleibt geschlossen** und das PE Potential wird weiter überwacht!
6. Überspannung 400VAC oder Gleichspannung 220VDC werden erkannt und nicht durchgeschaltet.
(ein Weak-Point spricht an).
7. Unterspannung wird erkannt, und der **PRCD-S+** schaltet ab.
8. Erkennung von anlageseitigen Leitungsunterbrechungen sowie Verdrahtungsfehler.
9. Der **PRCD-S+** ist handlich und leicht, alternativ zur Verwendung eines Trenntransformators einfacher und kostengünstiger in Anschaffung und Betrieb.



Produktübersicht

TKW Personenschutzstecker

Das entscheidende PLUS an Sicherheit !

Anlagenfehler:



Schutz



Sekundärurfälle
möglich!



Lebensgefahr!

	RCD (FI) 2-pol.	PRCD 2-pol.	PRCD 3-pol.	TKW
Unterbrechung L oder N 				Kein EIN-Schalten möglich - keine Spannungsversorgung; Bei Unterbrechung während des Betriebes schalten alle Kontakte ab.
Schutzleitererkennung 				Kein EIN-Schalten möglich; Bei Unterbrechung während des Betriebes schalten alle Kontakte ab.
Verdrahtungsfehler 				Kein EIN-Schalten möglich.
Überspannung 				PRCD-S+ Kein EIN-Schalten möglich.



TKW

Elektrotechnische Spezialkabel, Leitungen & Zubehör
 Am Knipprather Busch 29 • D-40789 Monheim
 Telefon +49(0)21 73/10 1683
 eMail: info@tkw-kabeltechnik.de
www.tkw-kabeltechnik.de

TKW Personenschutzstecker

Das entscheidende PLUS an Sicherheit !

Fremdfehler:



Schutz



Sekundärurfälle
möglich!



Lebensgefahr!

<p>Fehlerstrom $\geq 30\text{mA}$ ($\geq 10\text{mA}$)</p>				<p>Kein EIN-Schalten möglich. Während des Betriebes schalten L/N ab und PRCD-S+ der Schutzleiter- stromkreis bleibt bestehen!</p>
<p>Spannung auf PE beim EIN-Schalten</p>				<p>Kein EIN-Schalten möglich. PRCD-S+ Messfehlerer- kennung (Handschuh!)</p>
<p>Fremdspannung auf PE</p>				<p>Bei Fremdspannung auf PE schaltet L/N ab und PRCD-S+ der Schutzleiter- stromkreis bleibt bestehen!</p>

PRCD-S+

• Die klassische „Test-Taste“ entfällt.

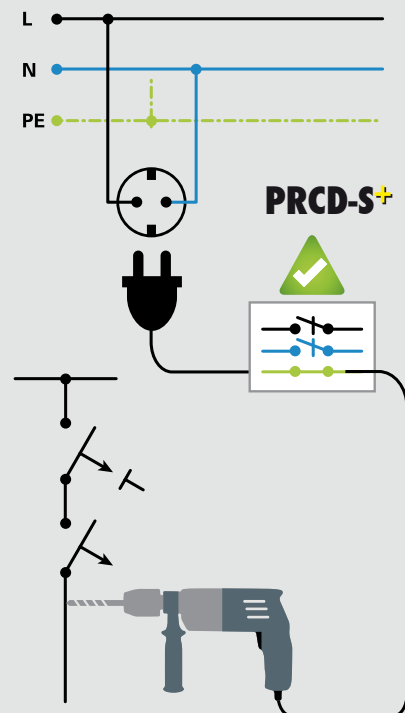
Bei jedem Einschaltvorgang und während des Betriebs findet **vollautomatisch** die Überprüfung der korrekten Anschlussbedingungen statt.

- Die Einschaltfunktion ist nur **OHNE Handschuh** gegeben! Etwaige Messfehler (z.B. durch das Tragen eines Handschuhs beim Einschalten) werden angezeigt. Der **PRCD-S+** gibt in solchen Fällen eine optische Warnung aus und **schaltet nicht ein**.
- Der Schutzleiterkreis wird voreilend eingeschaltet und nacheilend ausgeschaltet.
- Fehlersituationen, wie „Fremdspannung auf PE oder eine Überschreitung des Nennfehlerstromes“ verursachen eine **Abschaltung von L und N**. Der **Schutzleiterkreis bleibt geschlossen** und das PE Potential wird weiter überwacht!
- Überspannung 400VAC oder Gleichspannung 220VDC werden erkannt und nicht durchgeschaltet (ein Weak-Point spricht an)



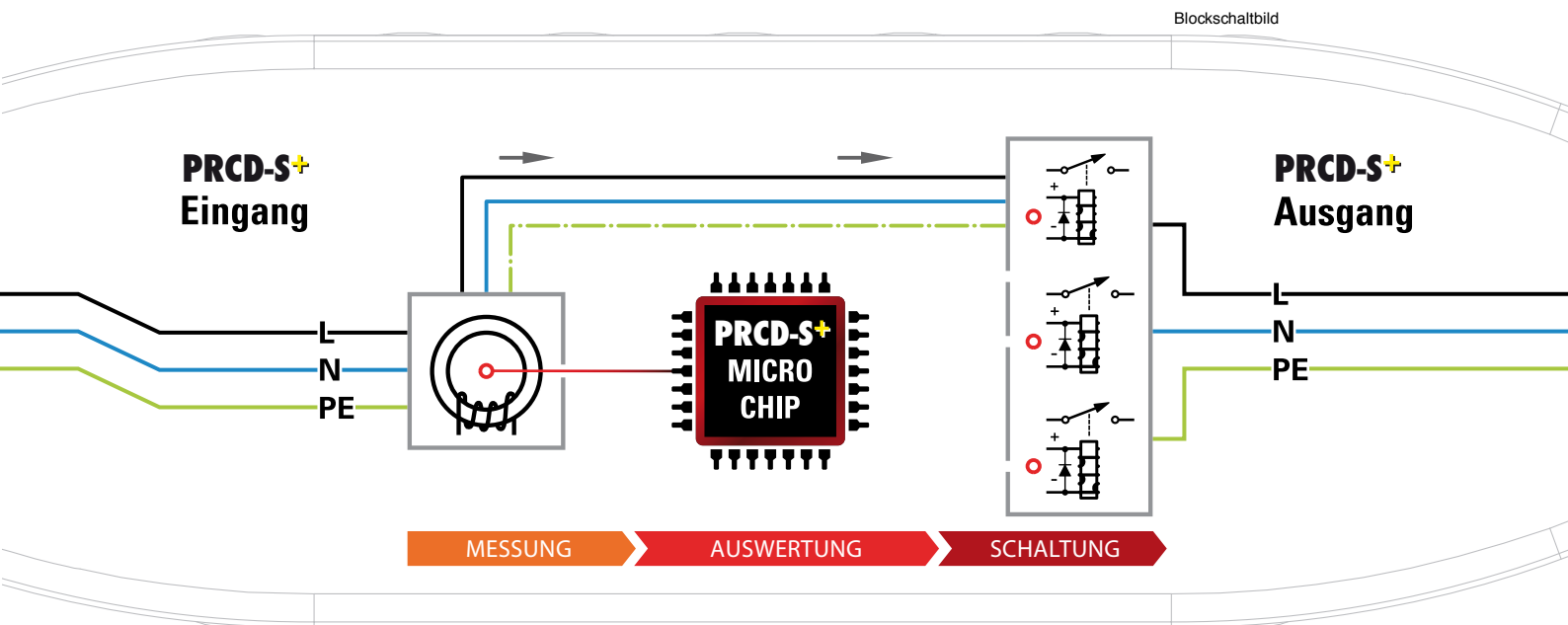
TKW

Elektrotechnische Spezialkabel, Leitungen & Zubehör
Am Knipprather Busch 29 • D-40789 Monheim
Telefon +49(0)21 73/10 1683
eMail: info@tkw-kabeltechnik.de
www.tkw-kabeltechnik.de



TKW Personenschutzstecker

Wie funktioniert der **PRCD-S+**?



Beim Einstecken des **PRCD-S+** in eine Steckdose mit unbekannter Schutzmaßnahme erfolgt eine **automatische Routineüberprüfung**. Nur wenn sich die Steckdose in einem einwandfreien und sicheren Zustand befindet (Signaleinheit blinkt **grün**), lässt sich der **PRCD-S+** einschalten. Die Signaleinheit leuchtet dann dauerhaft in der Farbe **grün**. Erst jetzt kann auch der elektrische Verbraucher eingeschaltet werden.



Nach Inbetriebnahme des elektrischen Verbrauchers dient der **PRCD-S+** als **Fehlerstromschutzschalter** und schützt den Anwender so gegen gefährliche Ströme, welche durch defekte elektrische Betriebsmittel verursacht werden können. Darüber hinaus verfügt der **PRCD-S+** über eine **Unterspannungsauslösung**, welche ein selbständiges Wiedereinschalten des Verbrauchers nach einem Stromausfall verhindert.



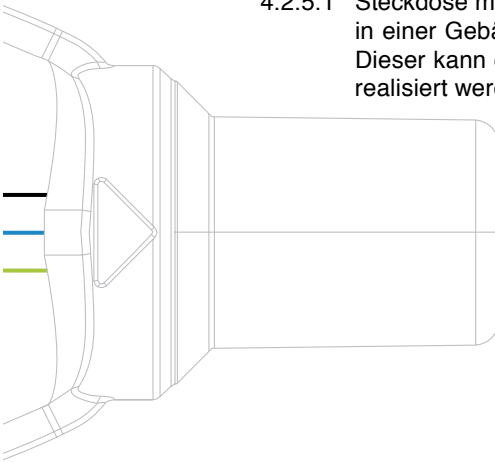
TKW Personenschutzstecker

Vorschriften (Auszug)

DGUV Information 203-006 (bisher BGI/GUV-I 608) Auswahl und Betrieb elektrischer Anlagen und Betriebsmittel auf Bau- und Montagestellen (Mai 2012)

4.2.5.1 Steckdose mit unbekannter Schutzmaßnahme Um die in Abschnitt 3 genannten Steckdosen in einer Gebäudeinstallation nutzen zu können, ist ein zusätzlicher Schutz erforderlich. Dieser kann durch eine ortsveränderliche Fehlerstrom-Schutzeinrichtung (PRCD nach VDE 0661) realisiert werden, die nachfolgende Anforderungen erfüllt:

- Bemessungsdifferenzstrom $I_{\Delta n} \leq 30 \text{ mA}$
- allpolig schaltend, einschließlich Schutzleiter
- Unterspannungsauslösung
- kein selbständiges Wiedereinschalten nach Spannungswiederkehr
- die Schutzeinrichtung darf sich nicht einschalten lassen, wenn der Schutzleiter unterbrochen ist oder unter Spannung steht,
- wenn während des Betriebes Spannung auf dem Schutzleiter auftritt oder der Schutzleiter unterbrochen wird, muss die Schutzeinrichtung abschalten,
- beim Auftreten von Fremdspannung auf dem Schutzleiter, z.B. durch Anbohren einer Leitung eines anderen Stromkreises, darf die Schutzeinrichtung den Schutzleiter nicht abschalten



Produktübersicht

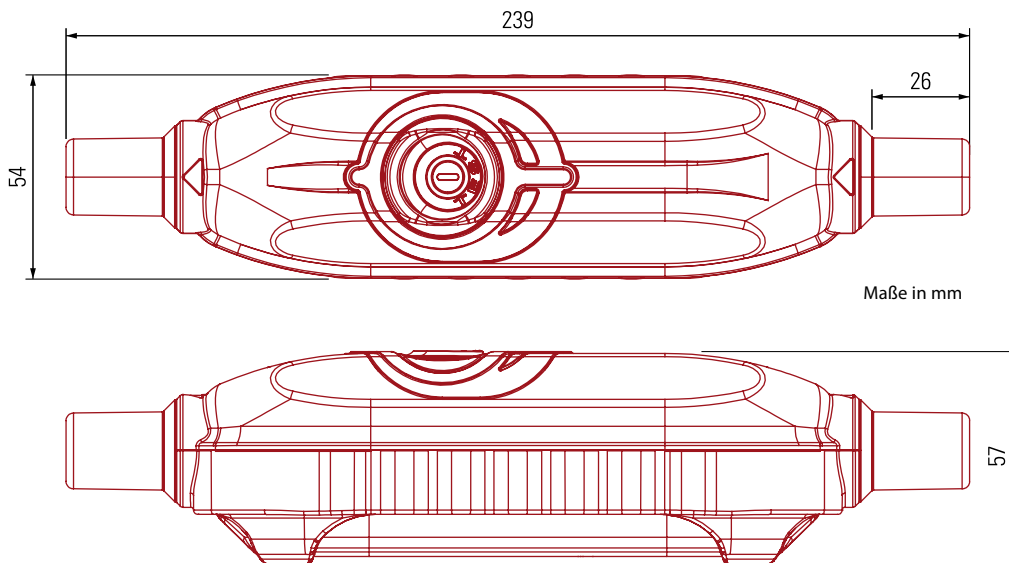
TKW Personenschutzstecker

Technische Daten



Ortsveränderliche Fehlerstrom- Schutzeinrichtung mit erweitertem Schutzbereich

Nennwerte	230V~, 50Hz, 16A
Schutzleiterkontakt	schaltet vor- bzw. nacheilend
Nennfehlerstrom	10mA / 30mA
Umgebungstemperatur	-25°C bis +40°C
Anschlussquerschnitt	1 - 2,5mm ²
DIN Norm	gemäß DIN CDE 0661
DGUV	Information 203-006 (bisher BGI/GUV-I 608)



TKW

Elektrotechnische Spezialkabel, Leitungen & Zubehör
 Am Knipprather Busch 29 • D-40789 Monheim
 Telefon +49(0)21 73/101683
 eMail: info@tkw-kabeltechnik.de
www.tkw-kabeltechnik.de